
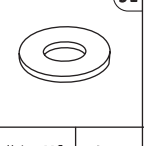
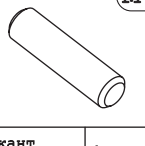

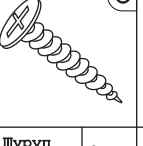
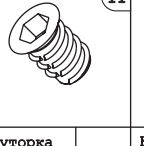
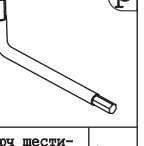
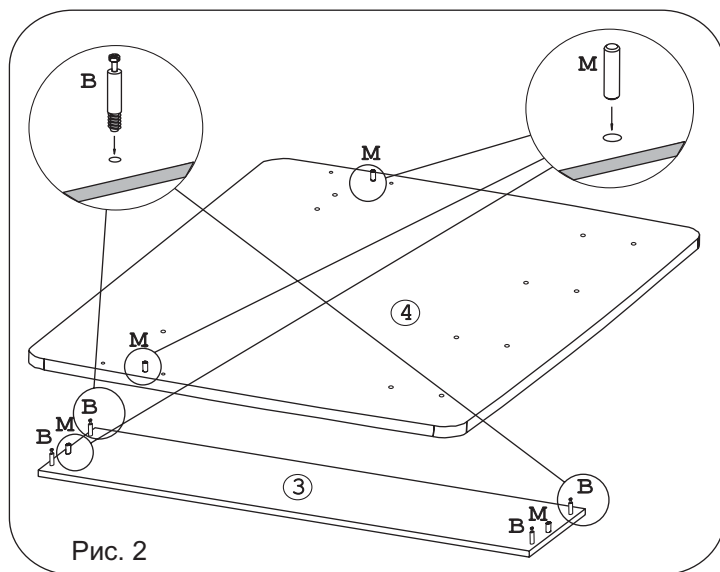
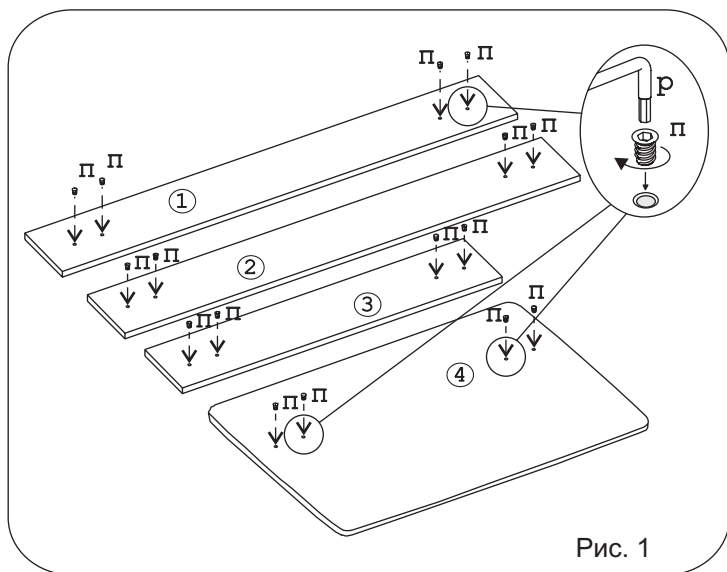
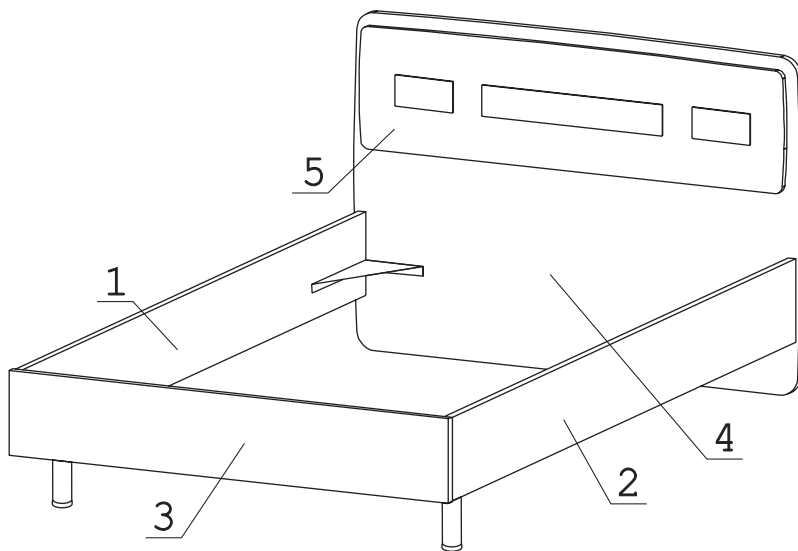

Ключ-шестигранник 1 шт.	Эксцентрик 22 4 шт.	Дюбель 30мм 4 шт.	Заглушка эксцентрика 4 шт.	Опора меб. пластик 2 шт.	Шуруп 3x12 п/сфера 4 шт.	Винт М6x14 16 шт.	Кронштейн угл. СК-1 4 шт.	Опора регулир. 250 2 шт.
								
Гайка М6 боченок 4 шт.	Шайба М6 4 шт.	Шкант дерев 8x30 4 шт.	Винт М6x60 шест. 4 шт.	Шуруп 5x35 8 шт.	Футорка 9x13 мет. 16 шт.	Ключ шести-гранник 6 мм. 1 шт.		

Наименование деталей

- | | |
|-----------------------------|-------|
| 1. Панель левая 2004x220 | 1 шт. |
| 2. Панель правая 2004x220 | 1 шт. |
| 3. Панель 1248x223 | 1 шт. |
| 4. Спинка 1276x900 | 1 шт. |
| 5. Накладка МДФ ДР 1216x330 | 1 шт. |



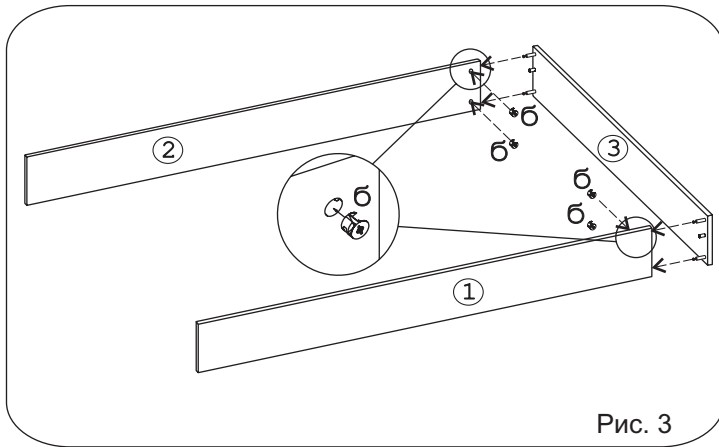


Рис. 3

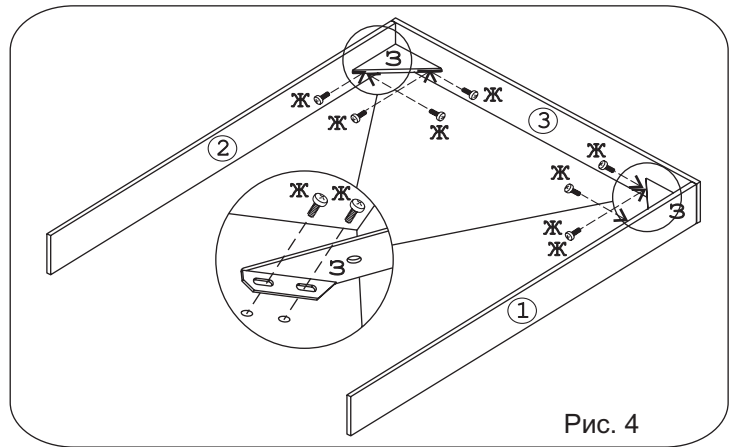


Рис. 4

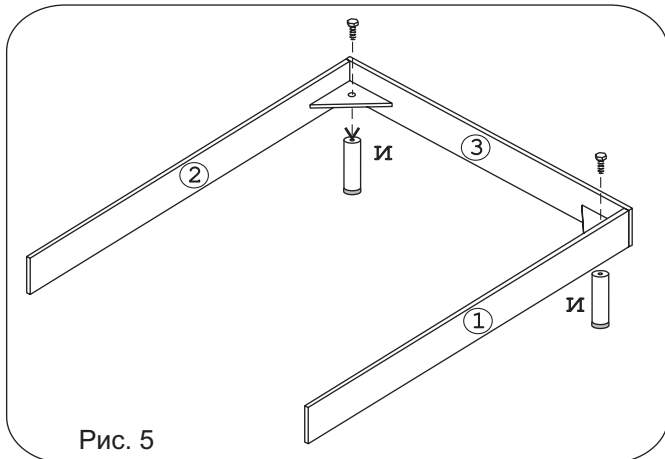


Рис. 5

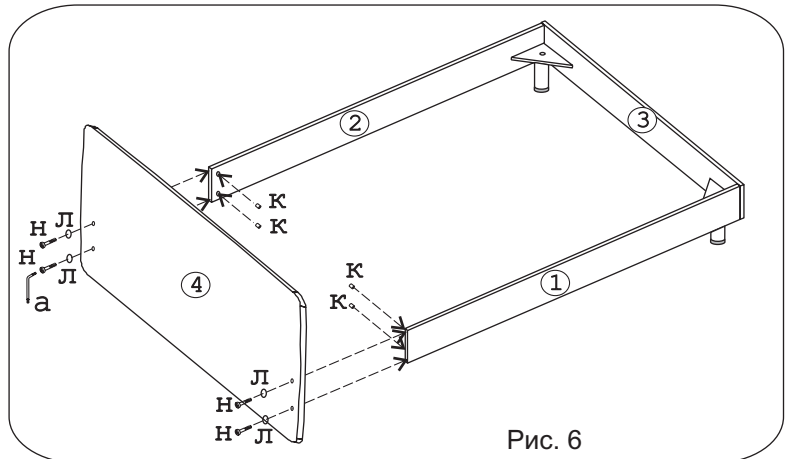


Рис. 6

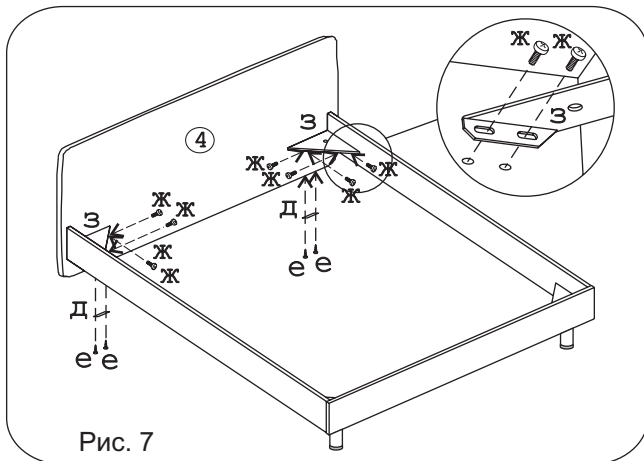


Рис. 7

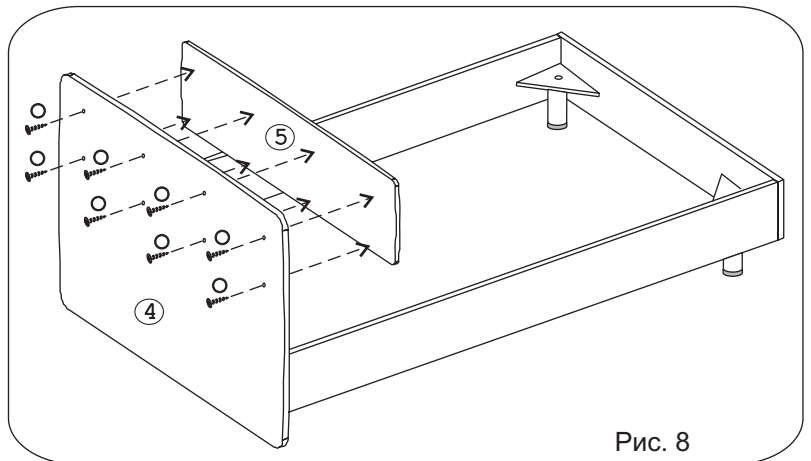


Рис. 8

Кровать необходимо комплектовать ортопедическим основанием на металлокаркасе.